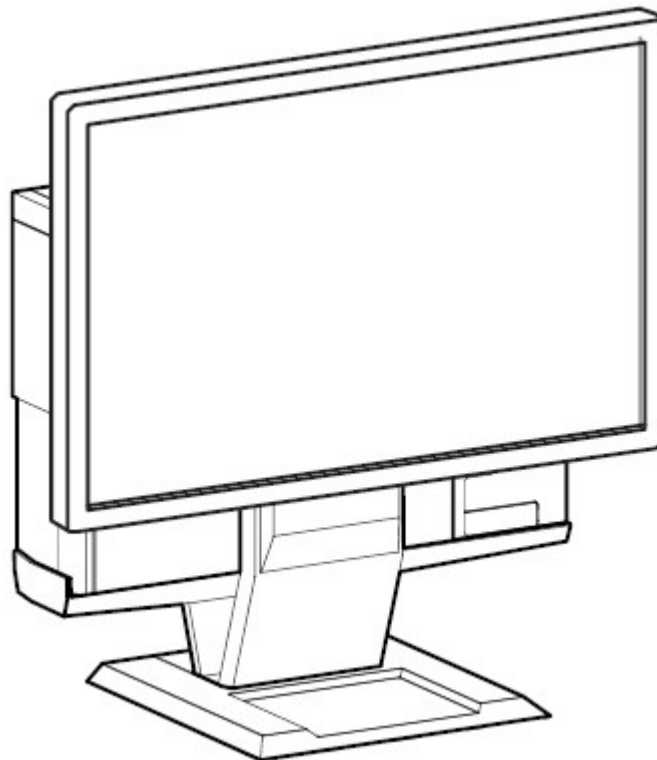




www.dell.com/regulatory_compliance

Dell™ OptiPlex™ SFF 980 All In One (AIO) Stand







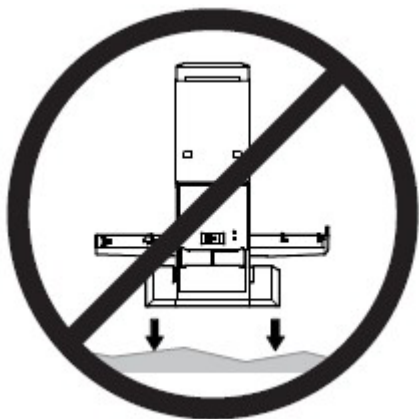
Dell OptiPlex SFF 980 All-in-One Stand dirancang secara unik agar dapat terintegrasi dengan monitor, sistem, dan pengaturan kabel sehingga mudah disesuaikan di setiap lingkungan Anda.

www.dell.com | support.dell.com

Informasi tentang Simbol Bahaya

Simbol tersebut bertujuan untuk memberitahukan pengguna tentang kondisi keselamatan yang perlu diperhatikan. Semua pengguna produk ini harus dapat mengenali dan memahami pentingnya bahaya keselamatan berikut jika terjadi pada produk atau dalam dokumentasi produk.

Simbol	Kata Kunci	Tingkat Bahaya
	CATATAN	CATATAN menunjukkan informasi penting untuk membantu Anda menggunakan Dell AIO Stand dengan lebih baik.
	PEMBERITAHUAN	PEMBERITAHUAN mengindikasikan potensi kerusakan pada perangkat keras atau hilangnya data dan memberi tahu Anda bagaimana menghindari masalah tersebut.
	PENCEGAHAN	PENCEGAHAN menunjukkan potensi kerusakan properti, terluka atau kematian.
	LISTRIK	LISTRIK menunjukkan potensi bahaya listrik yang jika tidak dihindari dapat berakibat cedera diri, kebakaran, dan/atau kematian.



PENCEGAHAN : Untuk mengurangi risiko cedera dan/atau kerusakan pada peralatan, AIO Stand harus ditempatkan di atas permukaan yang rata dan stabil.

Informasi di dalam dokumen ini dapat berubah tanpa pemberitahuan sebelumnya.

© 2010 Dell Inc. Semua hak dilindungi oleh undang-undang.

Produksi ulang materi ini dengan cara apapun tanpa pemberitahuan Dell Inc. sangat dilarang.

Merek-merek dagang yang digunakan dalam naskah ini: *Dell*, logo *DELL*, dan *OptiPlex* adalah merek dagang dari Dell Inc.

Merek dagang dan nama dagang lainnya mungkin digunakan dalam dokumen ini untuk mengacu pada entitas yang mengklaim merek dan nama atau mungkin produknya. Dell Inc. menafikan segala kepemilikan total atau sebagian merek dagang dan nama dagang selain miliknya sendiri.

Model: Dell™ OptiPlex™ SFF 980 All In One Stand

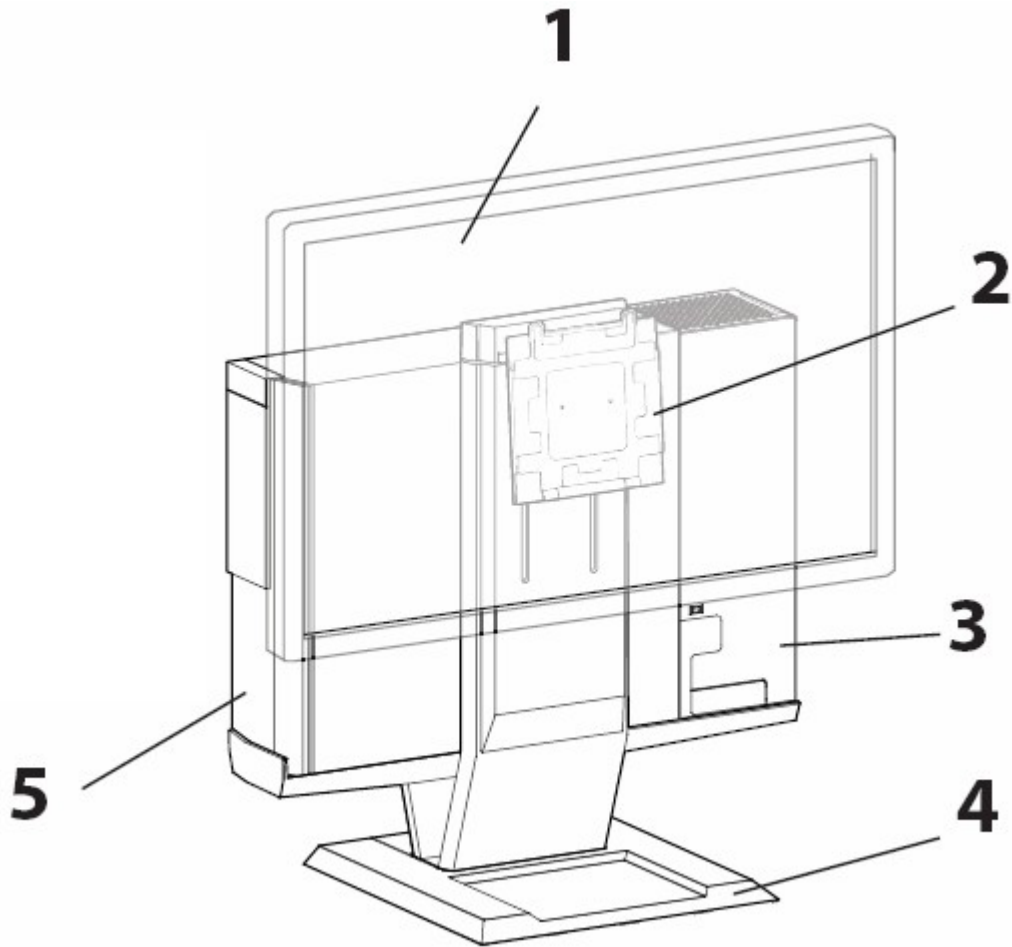
Januari 2010 Rev. A00

Daftar Isi

1	Tentang Dell OptiPlex SFF 980 AIO Stand Anda	4
2	Menyiapkan Dell OptiPlex SFF 980 AIO Stand	6
3	Spesifikasi	15
4	Informasi Lainnya	15

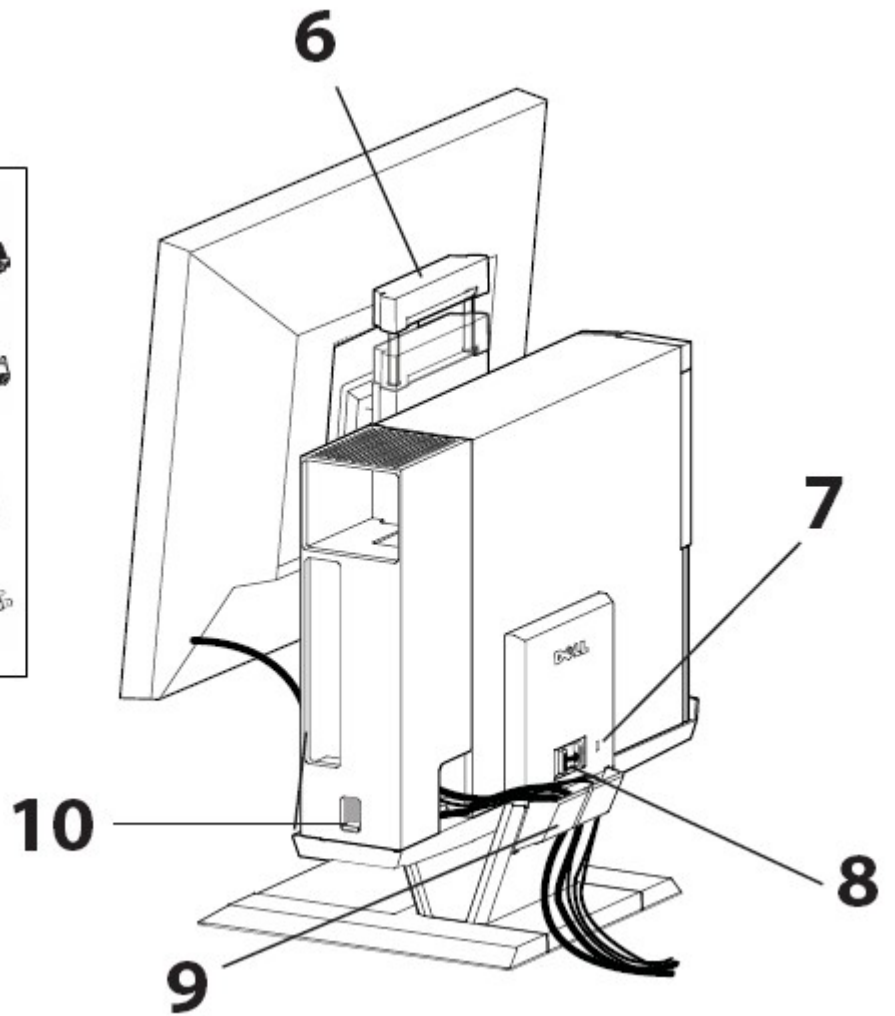
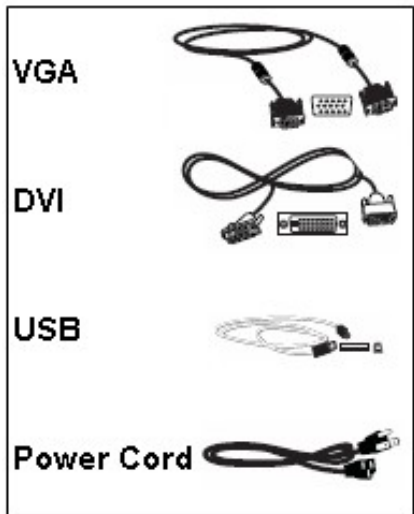
Tentang Dell OptiPlex SFF 980 AIO Stand Anda

1



- 1 Monitor DELL: P190S / 1909W / P2210
- 2 Pelat Pemasangan Monitor DELL untuk Pelepasan Cepat
- 3 Mengunci Penutup Kabel
- 4 Alas Dudukan Berputar - 360°
- 5 Chassis Sistem: Dell OptiPlex SFF 980

11



- 6 Pegangan
- 7 Slot Kunci Pengaman Kensington
- 8 Tuas Buka Kunci
- 9 Klip pengaturan kabel
- 10 Tuas Kunci Penutup Kabel
- 11 Kabel yang Tersedia: VGA, DVI, USB dan Kabel Daya

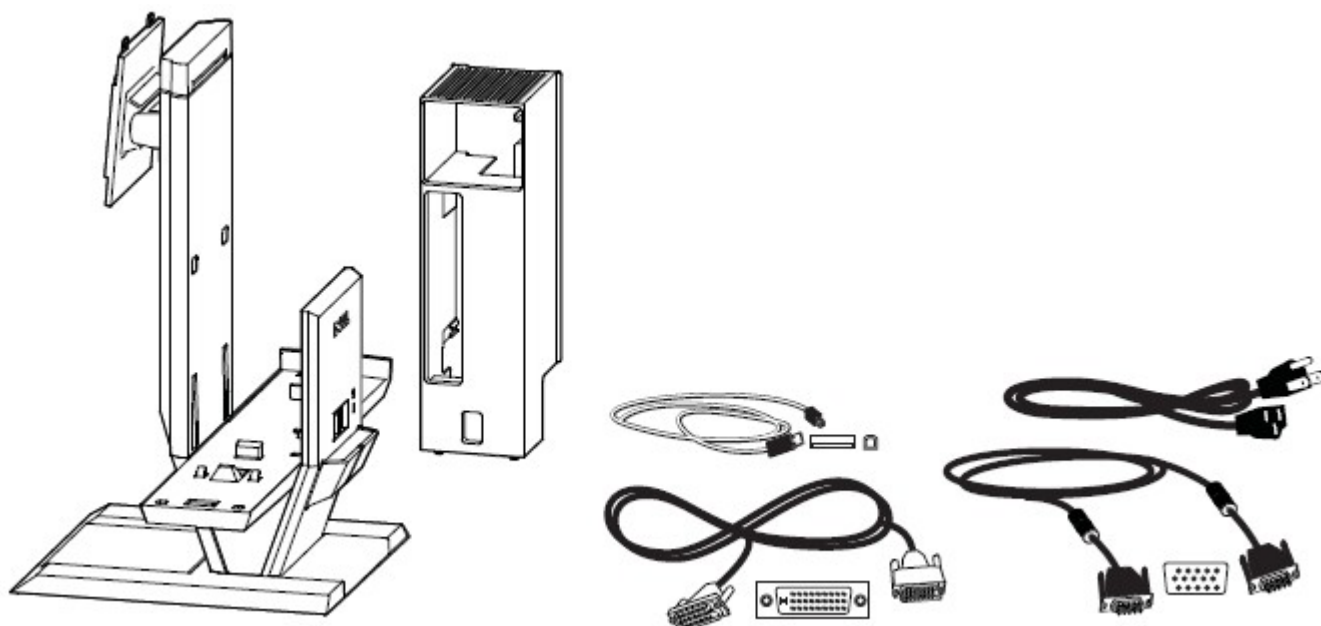
Menyiapkan Dell OptiPlex SFF 980 AIO Stand

Komponen

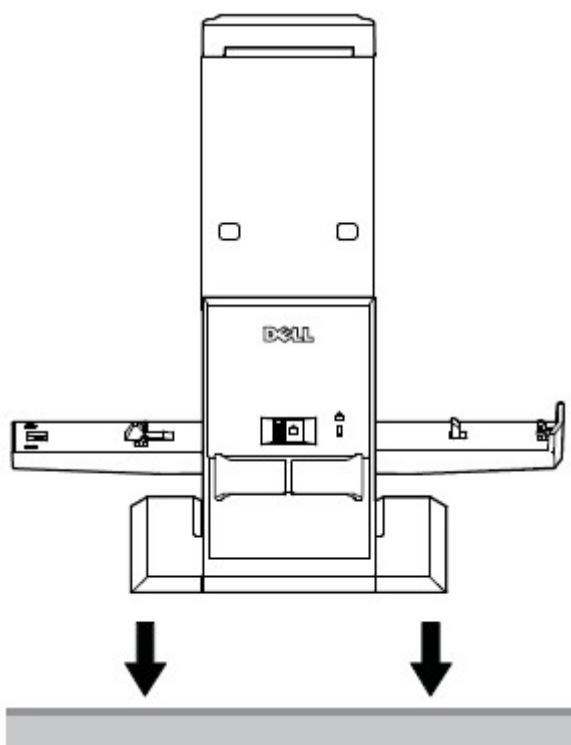
AIO Stand, Penutup Kabel, Kabel VGA, Kabel DVI, Kabel USB, Kabel Daya



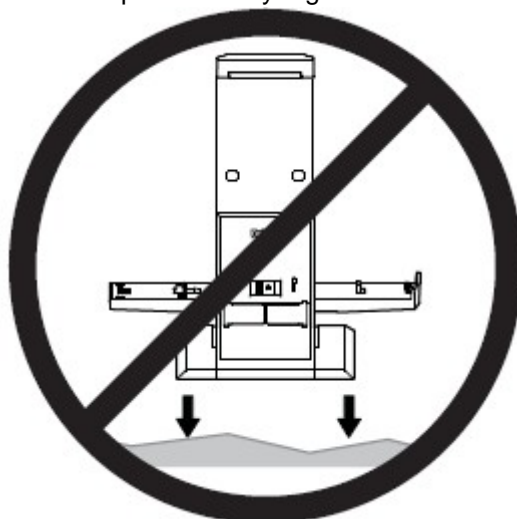
CATATAN : Lihat Panduan Petunjuk Monitor dan Sistem, diberikan secara terpisah.



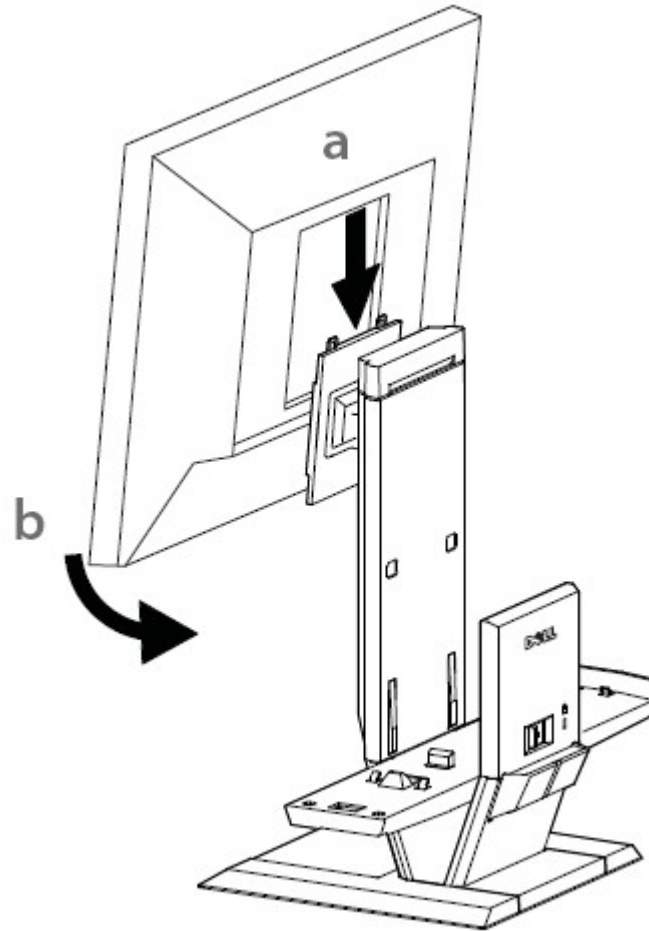
- 1 Tempatkan AIO Stand di atas permukaan yang rata dan stabil.



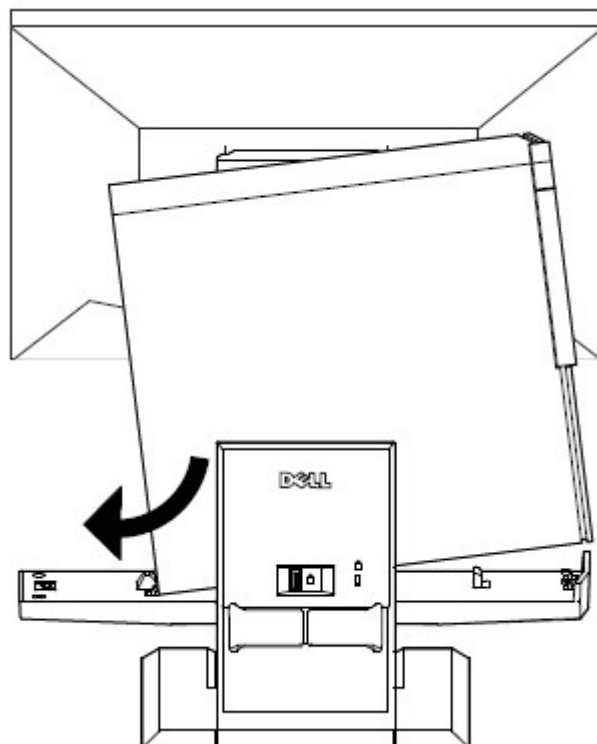
PENCEGAHAN : Untuk mengurangi risiko cedera dan/atau kerusakan pada peralatan, AIO Stand harus ditempatkan di atas permukaan yang rata dan stabil.



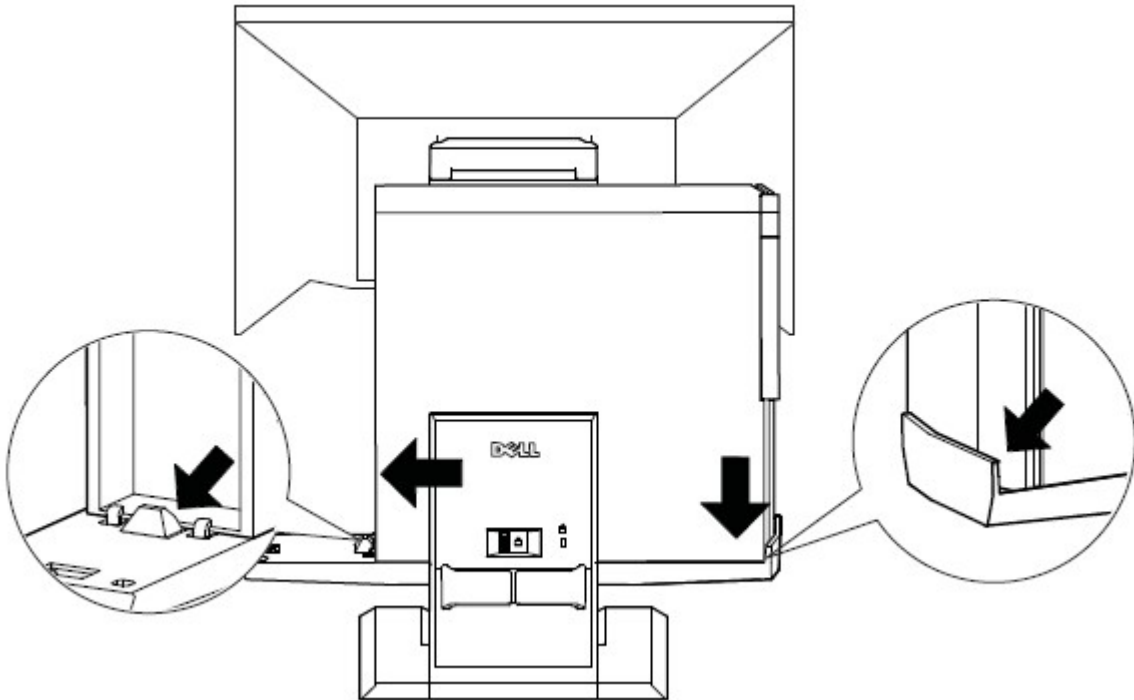
2 Pasang monitor ke penyangga AIO.



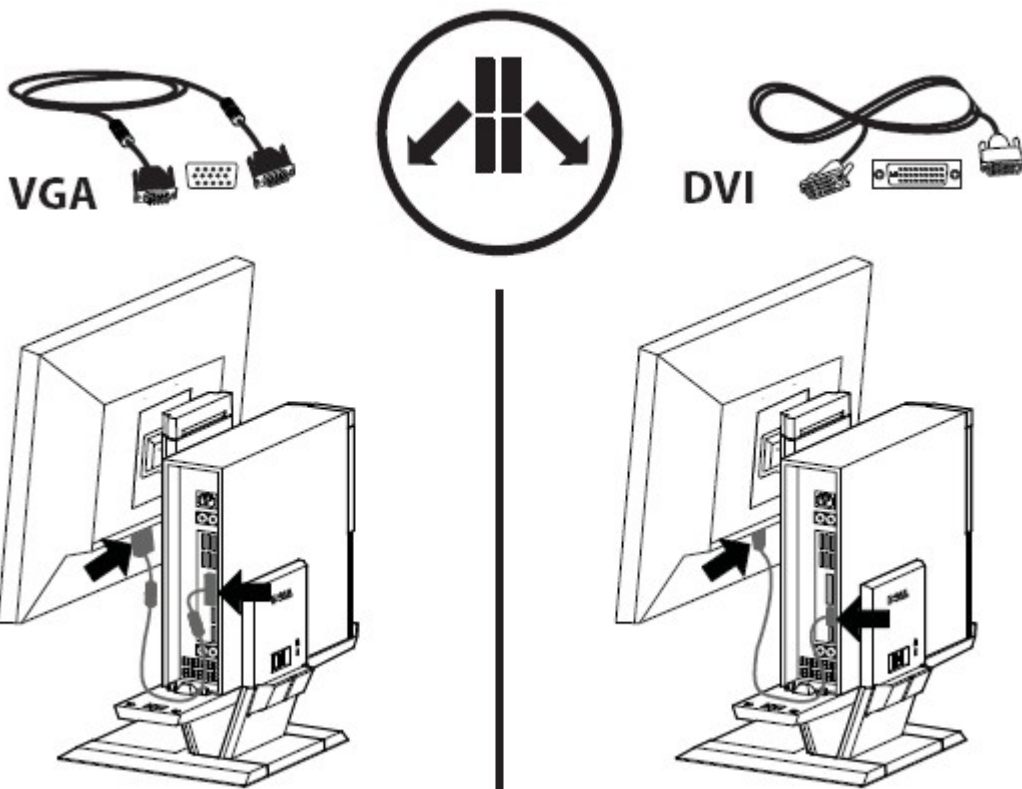
3 Pasang chassis komputer ke penyangga AIO.



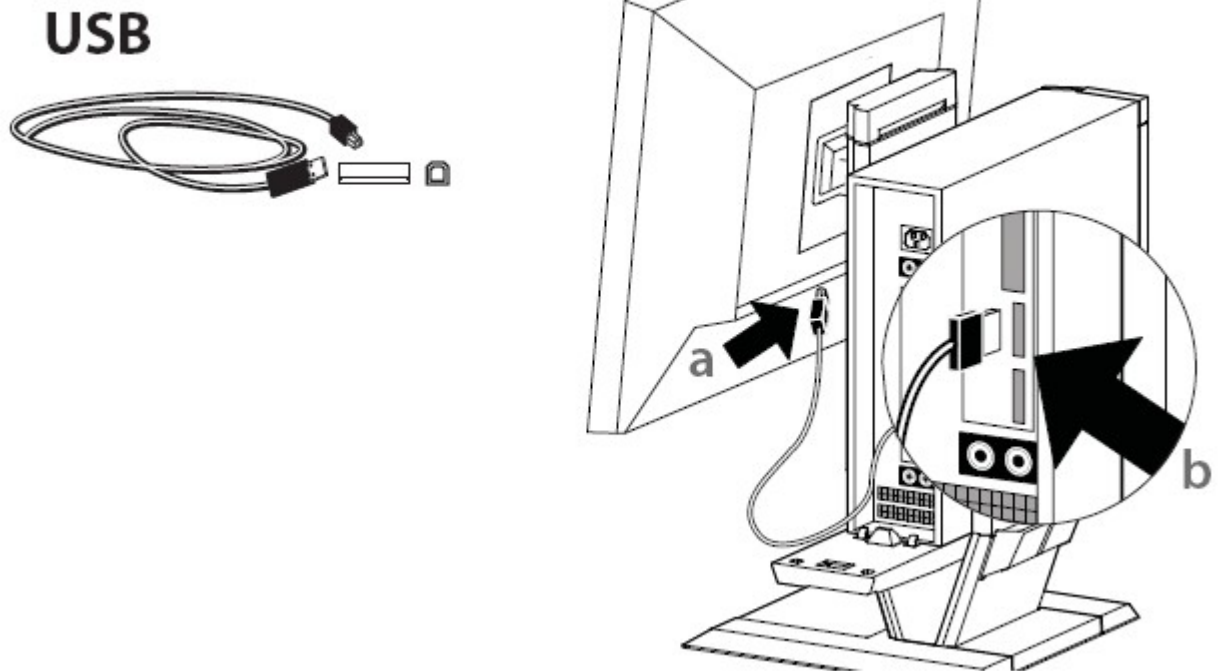
- 4** Pastikan chassis komputer terpasang di kedua ujung penyangga AIO.



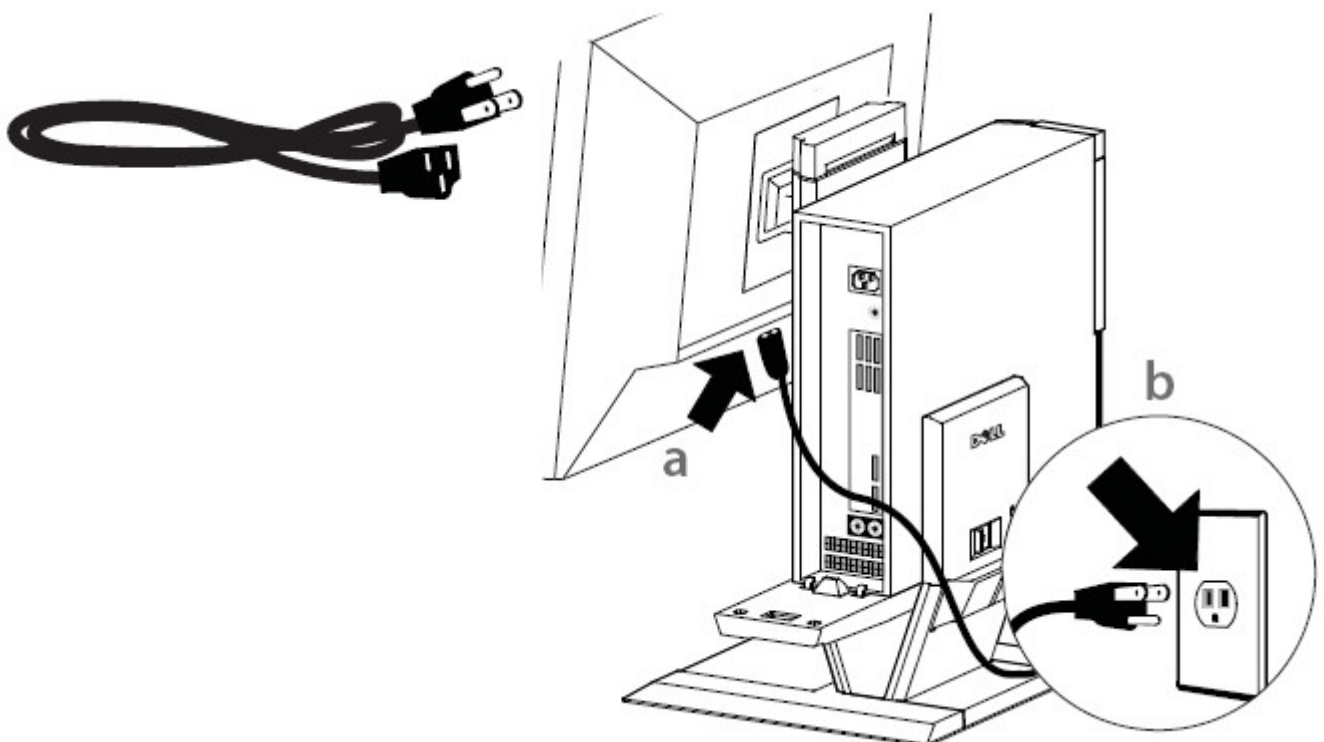
- 5** Tentukan kabel monitor yang akan digunakan (VGA atau DVI), lalu sambungkan ke monitor dan komputer.



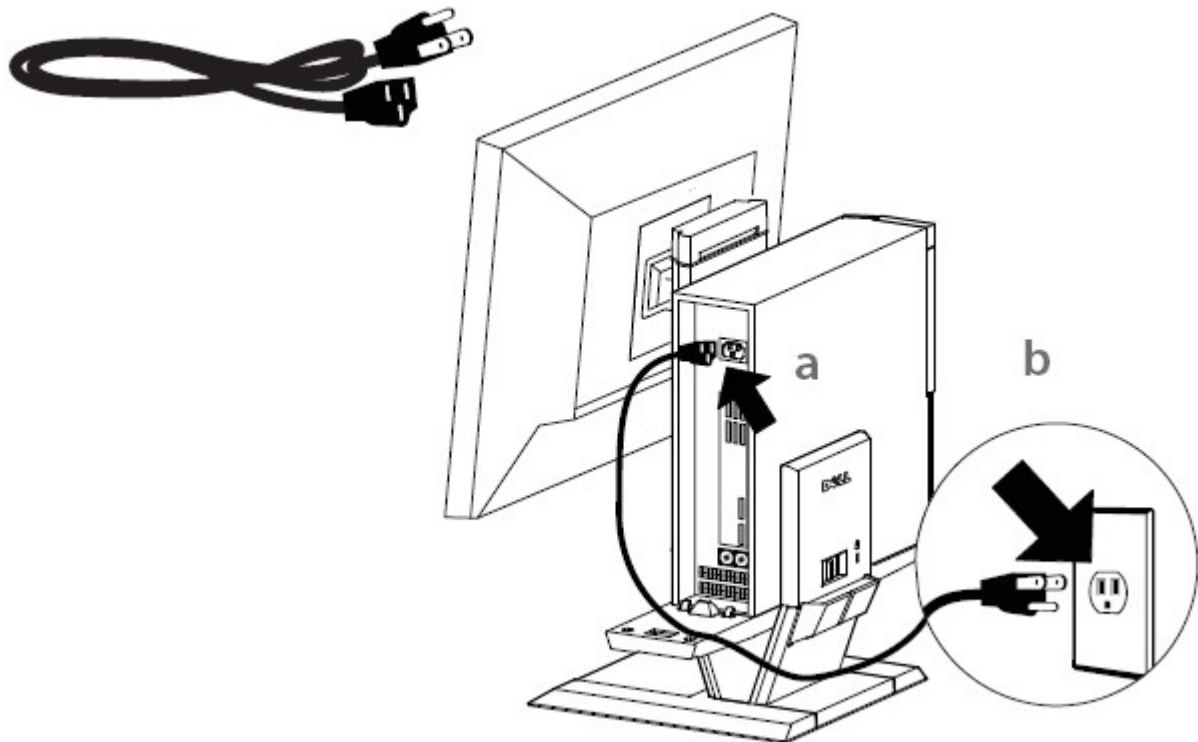
- 6** a Sambungkan salah satu ujung kabel USB ke monitor.
b Sambungkan ujung lainnya pada kabel USB ke komputer.



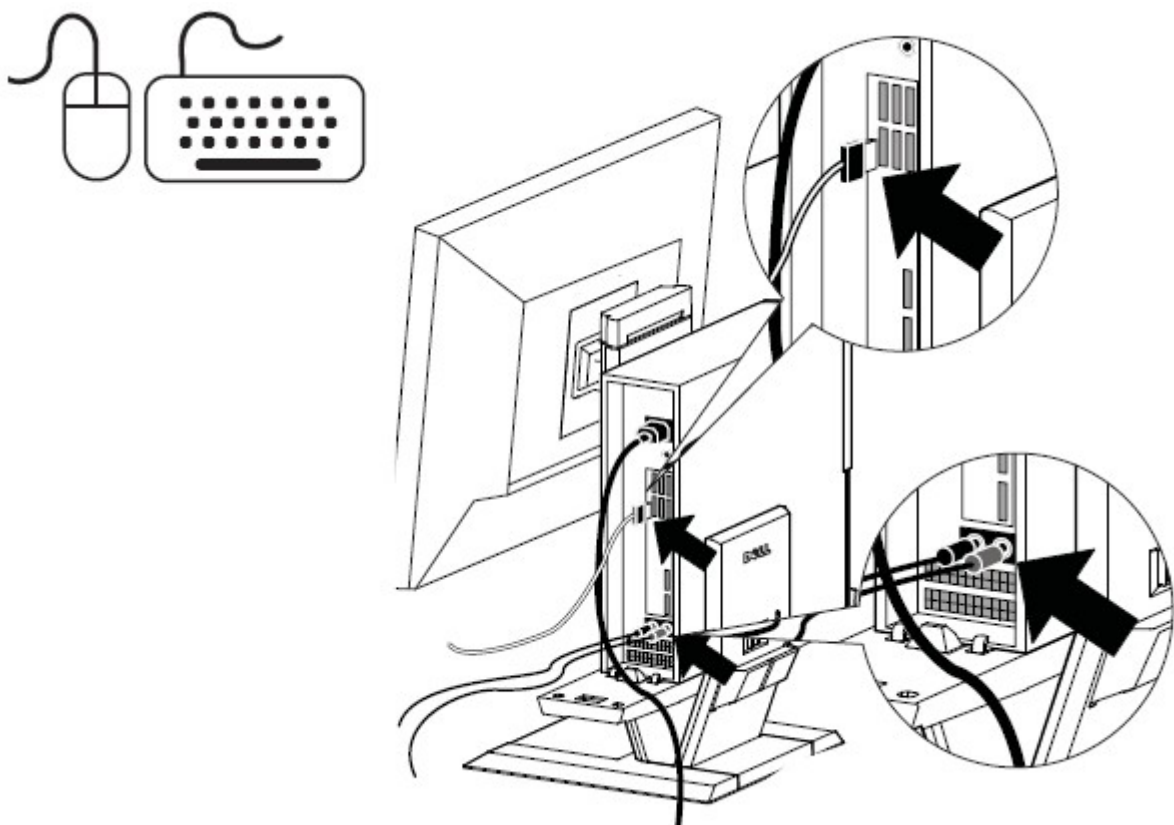
- 7** a Sambungkan kabel daya monitor ke monitor.
b Sambungkan kabel daya monitor ke stopkontak.



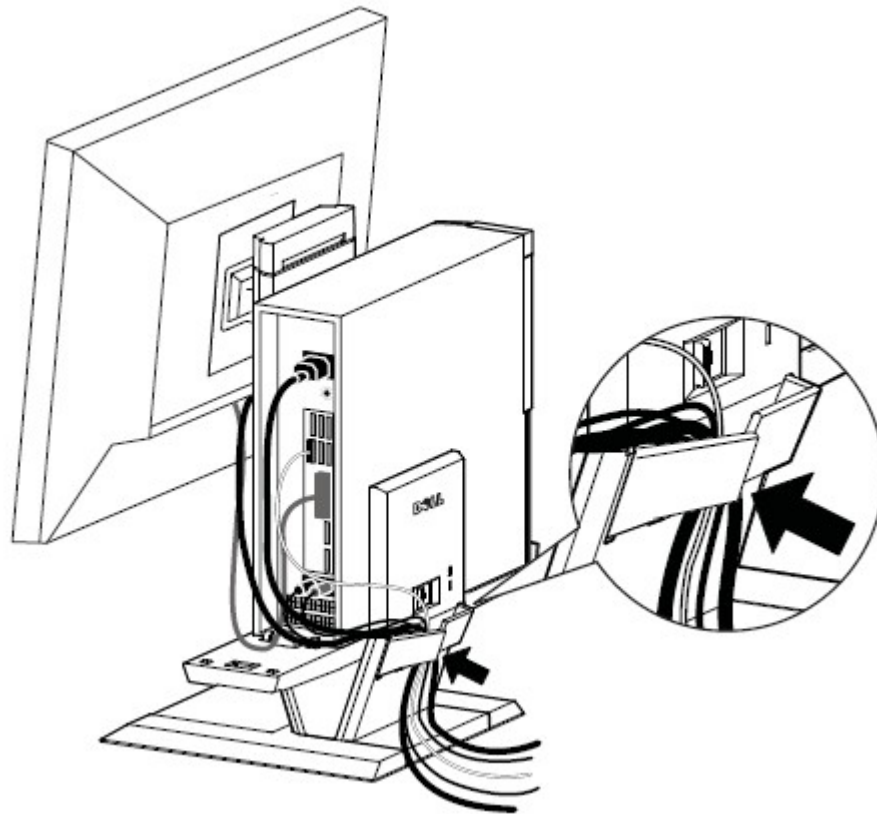
- 8** a Sambungkan kabel daya sistem ke komputer.
b Sambungkan kabel daya sistem ke stopkontak.



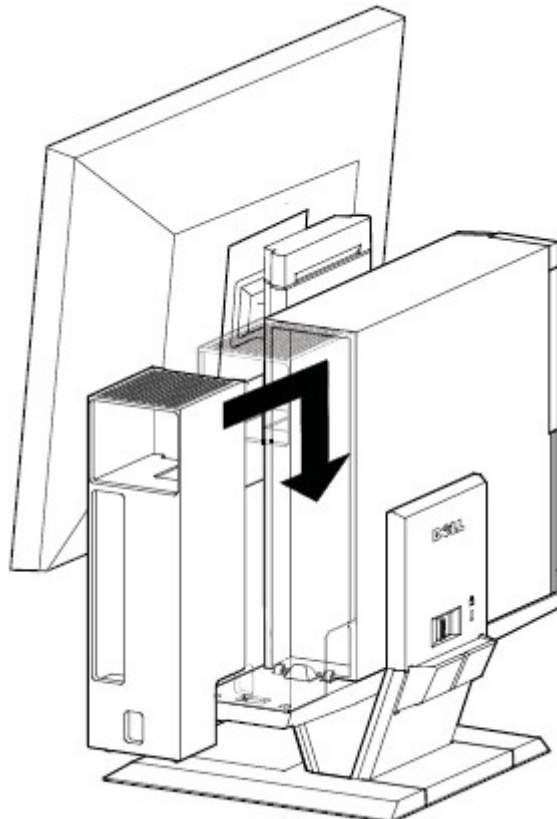
- 9** Sambungkan kabel aksesoris apapun (keyboard, mouse, speaker, dll.) ke komputer.



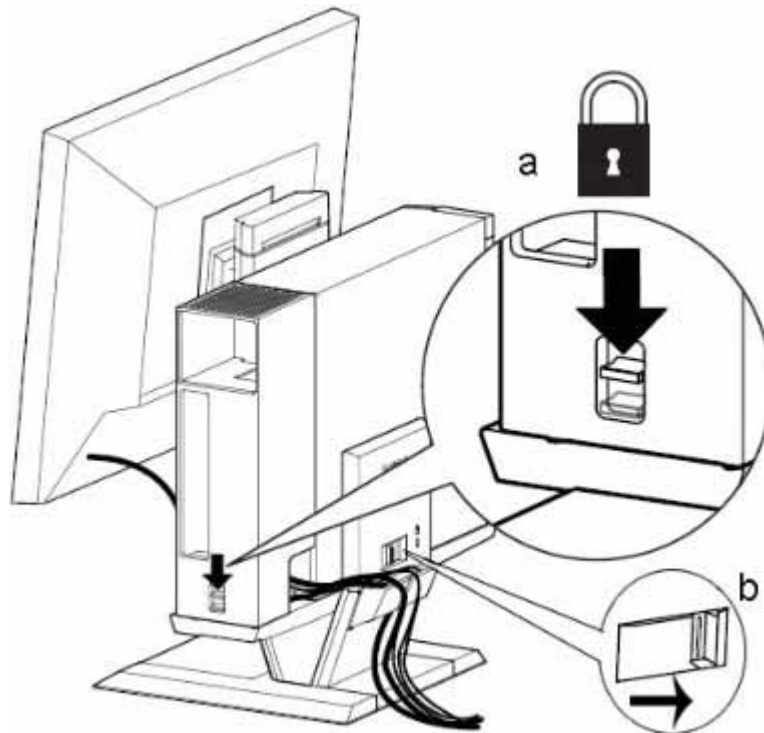
10 Atur kabel dan kabel daya melalui klip di bagian belakang penyangga AIO.



11 Lingkarkan penutup kabel ke arah bawah untuk memasangnya ke chassis komputer.



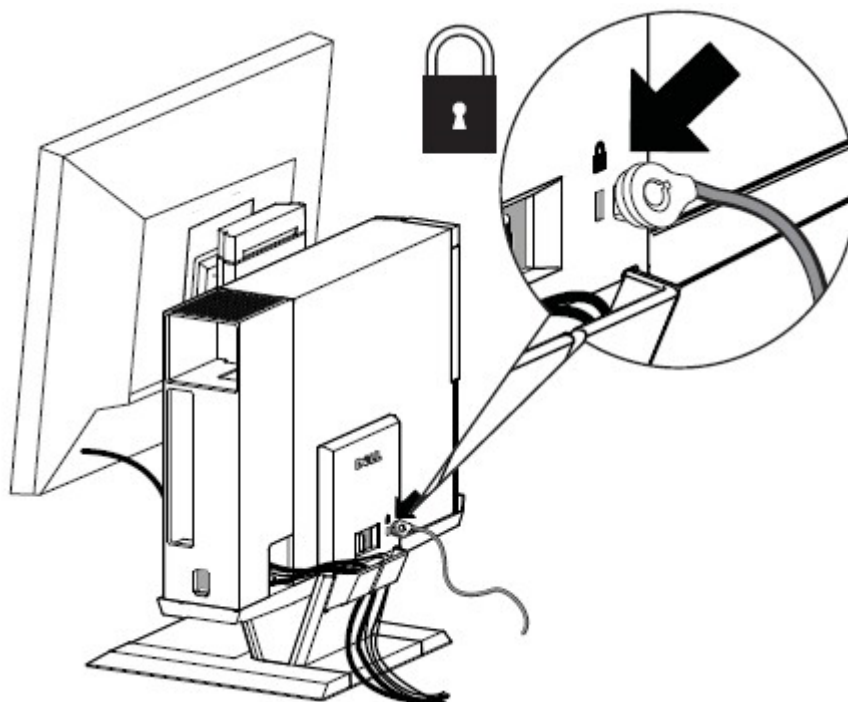
- 12** a Dorong tuas pada penutup kabel untuk mengunci sistem.
b Dorong tuas untuk mengunci penyangga AIO.



- 13** Pasang aksesoris pengaman yang disediakan pelanggan.



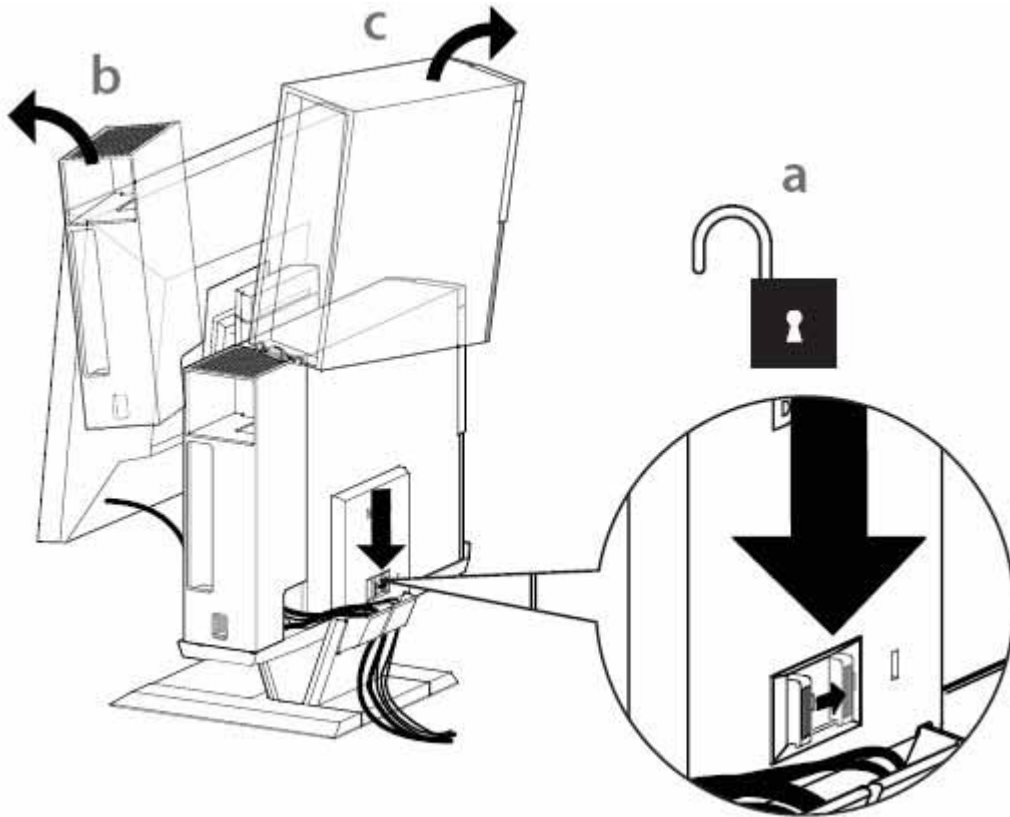
CATATAN : Fitur pengaman ini hanya dapat diakses bila kunci Penyangga AIO terpasang sebagaimana ditunjukkan pada Langkah 12.





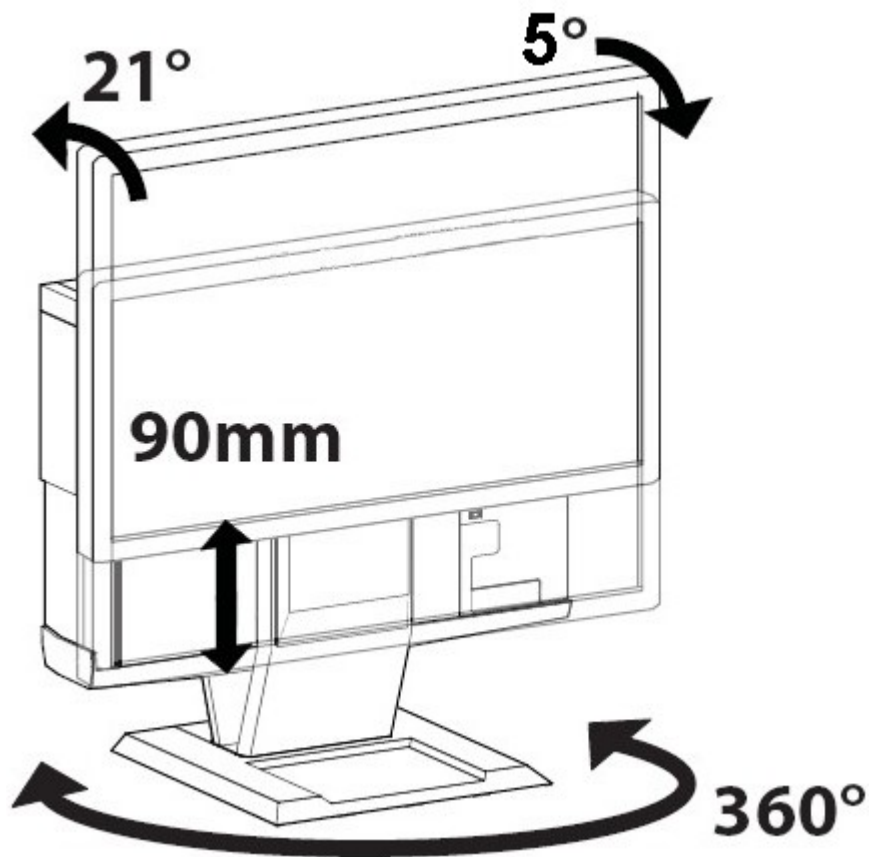
Untuk melepaskan komponen:

- a Dorong tuas di belakang penyangga untuk melepaskan sistem.
- b Angkat penutup kabel.
- c Angkat sistem.

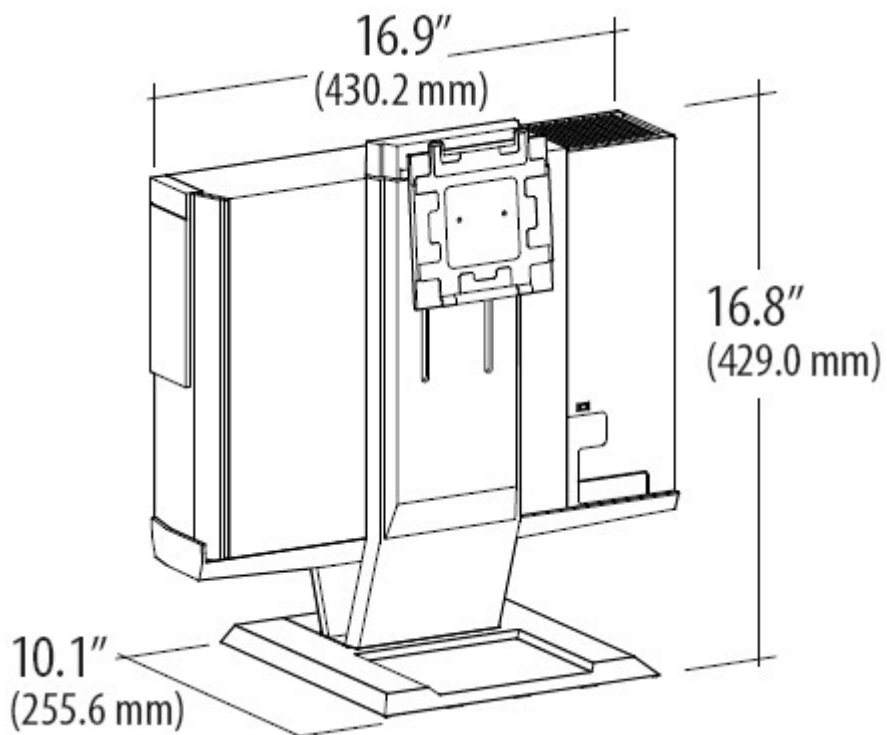




Rentang Gerakan



Dimensi Fisik



Spesifikasi

Dimensi Fisik *

Tinggi	16.8 inchi (429 mm)
Kedalaman	10.1 inchi (255.6 mm)
Lebar	16.9 inchi (430.2 mm)
Berat	11.5 lbs (5.2 kg)

* tidak termasuk monitor dan system

Kapasitas Berat Monitor dan Sistem

Monitor DELL: P190S / 1909W / P2210	10.1 lbs (4.6 kg)
Sistem Dell: OptiPlex SFF 980	13 lbs (5.9 kg)

Temperatur

Pengoperasian	32°F hingga 104 (0°C hingga 40°C)
Penyimpanan	-4°F hingga 140 (-20°C hingga +60°C)
Pengiriman	-4°F hingga 140 (-20°C hingga +60°C)

Fitur Pengaman

Slot Pengaman Kensington	Mendukung Kensington Slim MicroSaver standar
--------------------------	--

Informasi Lainnya

Jika Anda ingin:

Menemukan informasi tentang penerapan keselamatan terbaik untuk komputer, lihat Informasi jaminan, Persyaratan dan Ketentuan (hanya di AS), Petunjuk keselamatan, Informasi peraturan, Informasi ergonomis, dan Perjanjian Pengguna Akhir.

Lihat:

Dokumen keselamatan dan peraturan yang diberikan bersama komputer ini serta situs Kepatuhan terhadap Peraturan di www.dell.com/regulatory_compliance.